

SRS AUTOMAÇÃO

SÉRIE S900-IP

Indicador De Posição



SRS
Automação e Serviços

SRS AUTOMAÇÃO

SÉRIE S900-IP

Indicador De Posição

ÍNDICE

Descrição Geral	3
Aplicação	3
Principais Aplicações	3
Principais Características Técnicas	4
Dimensional Sem Suporte	5
Dimensional Com Suporte	5
Diagrama Elétrico	6
Garantia	6

SRS AUTOMAÇÃO

SÉRIE S900-IP

Indicador De Posição

DESCRIÇÃO GERAL

O Indicador de Posição **S900-IP** possui um design leve e compacto, permitindo uma instalação rápida sem interferir nas funcionalidades do conjunto ou até mesmo na válvula. A principal função é indicar as posições de Aberto ou Fechado do atuador pneumático ou válvula (sendo necessária adaptação). Possui diversas opções de alimentação e corrente, e junto a ele, possui suporte de montagem regulável para atuador no padrão ISO 5211.

APLICAÇÃO

O Indicador de Posição **S900-IP** é destinado para atuadores pneumáticos rotativos que seguem o padrão NAMUR de acoplamento. Possui variadas formas de contatos, mas a mais comum nas empresas brasileiras se faz por contatos mecânicos ou indutivos. Este tipo de indicador é de extrema importância na sinalização e no controle de válvulas automatizadas, fazendo com que sua visualização local e remota seja notada. No caso da visualização remota, estamos falando de uma sinal elétrica digital que ao chegar num CLP pode ser tratado e indicado no supervisor.

PRINCIPAIS APLICAÇÕES

- Açúcar e Álcool
- Fertilizantes
- Química
- Alimentos e Bebidas
- Petroquímica
- Farmacêutica
- Energia
- Plástico

SRS AUTOMAÇÃO

SÉRIE S900-IP

Indicador De Posição

PRINCIPAIS CARACTERÍSTICAS TÉCNICAS

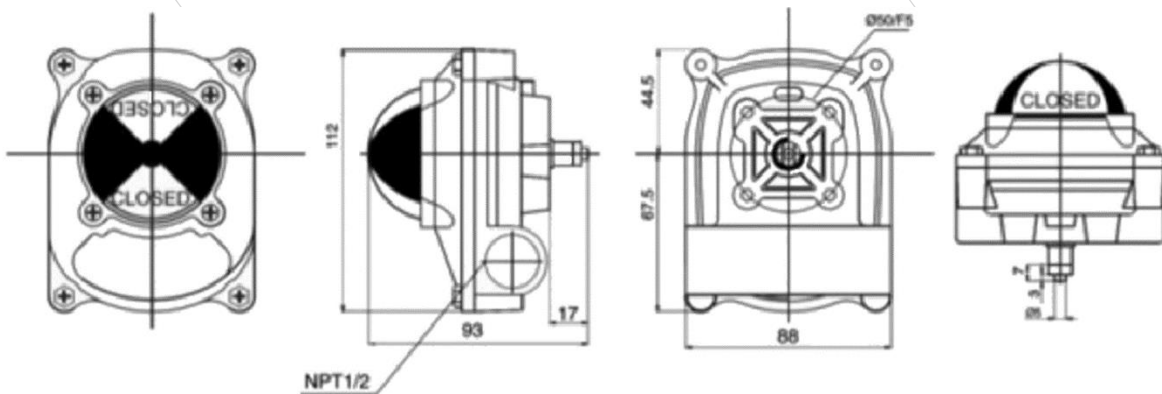
Tensão de Alimentação	Máximo de 250 VAC ou VDC
Corrente (sob Tensão Contínua)	8 à 14 VDC: 5A; 30 VDC: 4A; 125 VDC: 0.4A; 250 VDC: 0.3 ^a
Corrente (sob Tensão Alternada)	25 VAC: 3A; 125 VAC: 5A; 250 VAC: 0.2A
Acionamento	2x Chaves fim-de-curso mecânicas (SPDT)
Terminais	8 Pontos
Diâmetro dos fios dos Terminais	0.08mm ² a 2.5mm ²
Porta / Entrada de Cabo	2x 1/2" NPT (PTI ½, PF ½, M20, PG13.05)
Frequência de Operação (Mecânica)	Máximo de 600 Operações por minuto
Frequência de Operação (Elétrica)	Máximo de 60 Operações por minuto
Acoplamento e Montagem	Conforme padrão NAMUR
Cor / Pintura	Preto / Poliéster cromado revestido em pó
Ângulo de Trabalho	0° à 90°
Grau de Proteção	IP67
Indicação Visual	Vermelho: Fechado / Amarelo: Aberto
Material do Corpo	Alumínio fundido
Material da Caixa do Indicador	Policarbonato
Temperatura de operação	-20°C a +80°C
Peso	0,6 Kg
Tensão de Alimentação	Máximo de 250 VAC ou VDC
Corrente (sob Tensão Contínua)	8 à 14 VDC: 5A; 30 VDC: 4A; 125 VDC: 0.4A; 250VDC: 0.3A

SRS AUTOMAÇÃO

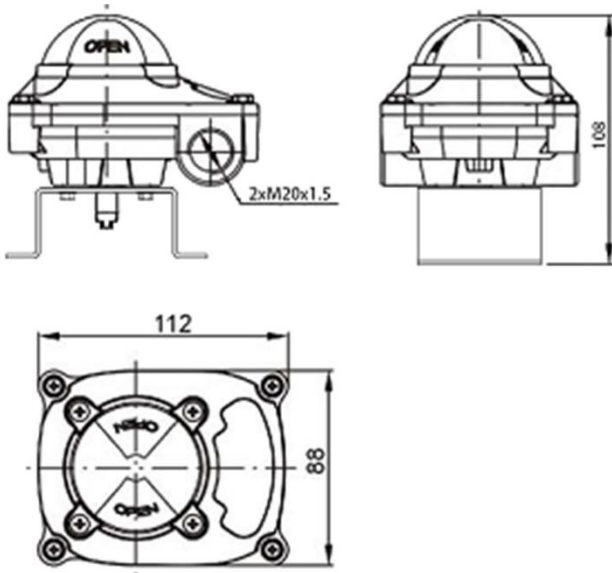
SÉRIE S900-IP

Indicador De Posição

DIMENSIONAL SEM SUPORTE



DIMENSIONAL COM SUPORTE



SRS AUTOMAÇÃO

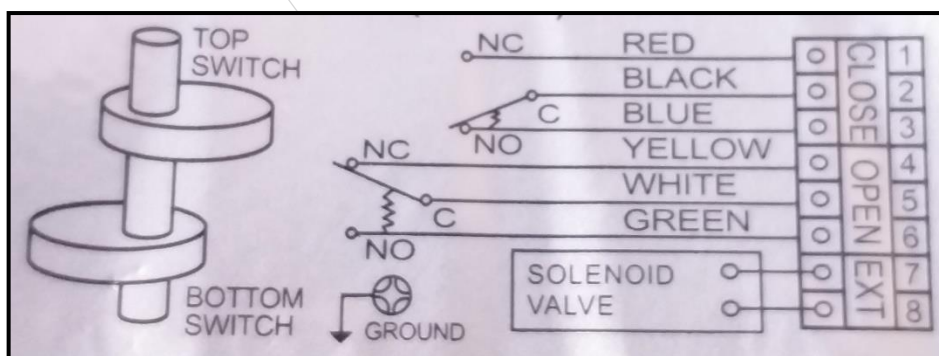
SÉRIE S900-IP

Indicador De Posição

DIAGRAMA ELÉTRICO

Para enviar o sinal de aberto ou fechado para ser tratado em um eventual PLC (controlador lógico programável), é necessário que se faça a ligação elétrica do Indicador de Posição **S900-IP**.

- Remova a tampa do indicador (retire com a chave adequada os 4 parafusos)
- Na parte interna da tampa há um adesivo com o diagrama elétrico de ligação
- Siga as instruções do diagrama para conectar os fios
- Recoloque a tampa e aperte novamente os parafusos



GARANTIA

O Indicador de Posição **S900-IP**, possui garantia de 12 meses.

Tal garantia torna-se inválida uma vez detectadas as situações a seguir:

- Instalação incorreta do instrumento
- Utilização em aplicações indevidas
- Danos mecânicos por impactos
- Danos elétricos por consequências de avarias oriundas de outros instrumentos da planta industrial

SRS AUTOMAÇÃO

SÉRIE S900-IP

Indicador De Posição



© 2021 SRS Automação e Serviços, todos os direitos reservados.
A SRS Automação e Serviços não se responsabiliza por uso indevido de seus produtos.

SRS AUTOMAÇÃO E SERVIÇOS

Rodovia Albano Bacega km 2,1
Sertãozinho / SP, 14.173-020

comercial@srsautomacao.com.br

(16) 3513-2500

Manual V0
Junho / 2021