

SRS AUTOMAÇÃO

SÉRIE S900-PV4

Posicionador De Válvula Eletropneumático 4 a 20 mA



4 a 20 mA

SRS AUTOMAÇÃO

SÉRIE S900-PV4

Posicionador De Válvula Eletropneumático 4 a 20 mA

ÍNDICE

Descrição Geral	3
Principais Aplicações	3
Principais Características	3
Dados Técnicos – Versão S900-PV4 L (Linear)	4
Dados Técnicos – Versão S900-PV4 R (Rotativo)	4
Dimensional – Versão S900-PV4 L (Linear)	5
Dimensional – Versão S900-PV4 R (Rotativo)	5
Instalação e Operação – Versão S900-PV4 L (Linear)	6
Instalação e Operação – Versão S900-PV4 R (Rotativo)	8
Código De Venda	11
Configuração	11
Garantia	12

SRS AUTOMAÇÃO

SÉRIE S900-PV4

Posicionador De Válvula Eletropneumático 4 a 20 mA

DESCRIÇÃO GERAL

O Posicionador De Válvula Eletropneumático 4 a 20 mA, **S900-PV4**, pode ser aplicado em atuadores pneumáticos lineares ou rotativos. Seu funcionamento é através de controladores elétricos ou controles de sistemas com uma saída de de 3 a 5 PSI, ou faixas de divisão. Projetado de forma compacta e robusta e possuindo grau de proteção IP66, é de simples e rápido manuseio, podendo atender de maneira eficiente os mais variados setores industriais.

PRINCIPAIS APLICAÇÕES

- Açúcar e Álcool
- Fertilizantes
- Química
- Alimentos e Bebidas
- Petroquímica
- Farmacêutica
- Energia
- Plástico

PRINCIPAIS CARACTERÍSTICAS

- Tamanho compacto
- Estrutura leve e robusta
- Ajuste simples de zero e span
- Grau de proteção IP66
- Funcionamento eficiente e econômico, com baixo consumo de ar
- Fácil instalação e manuseio
- Acompanha suporte de fixação, tanto linear quanto o rotativo

SRS AUTOMAÇÃO

SÉRIE S900-PV4

Posicionador De Válvula Eletropneumático 4 a 20 mA

DADOS TÉCNICOS - VERSÃO S900-PV4 L (LINEAR)

Sinal de entrada	4 – 20 mA DC
Impedância	250 ± 15 Ω
Pressão de alimentação	1,4 ~ 7 kgf/cm ² (20 ~100 psi)
Curso linear	30 ~70 mm
Conexão pneumática	1/4 NPT
Conexão do manômetro	1/8 NPT
Conexão elétrica	1/2 NPT
Grau de proteção	IP66
Temperatura de operação	-20 °C ~ 70 °C
Linearidade	±1% (FS)
Histerese	1% (FS)
Sensibilidade	0,5% (FS)
Consumo de ar	3 LPM (Aliment. = 1,4 kgf/cm ² , 20 psi)
Vazão	80 LPM (Aliment. = 1,4 kgf/cm ² , 20 psi)
Material da carcaça	Alumínio

DADOS TÉCNICOS - VERSÃO S900-PV4 R (ROTATIVO)

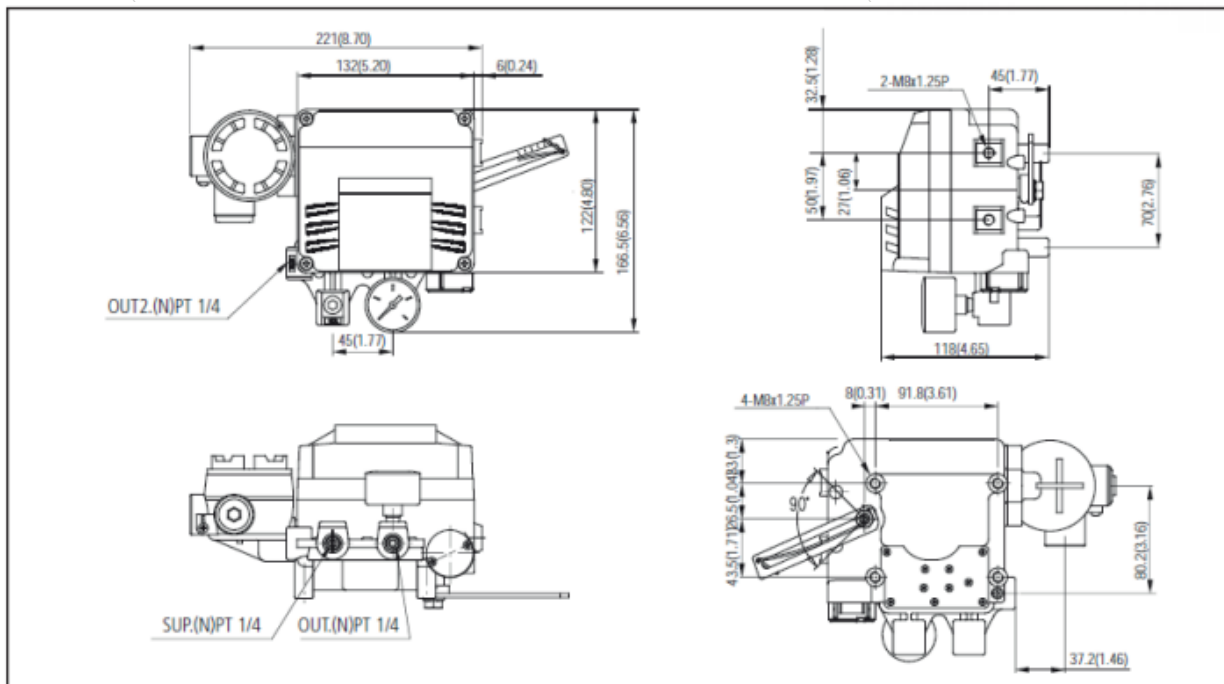
Sinal de entrada	4 – 20 mA DC
Impedância	250 ± 15 Ω
Pressão de alimentação	1,4 ~ 7 kgf/cm ² (20 ~100 psi)
Curso	0 ~ 90°
Conexão pneumática	1/4 NPT
Conexão do manômetro	1/8 NPT
Conexão elétrica	1/2 NPT
Grau de proteção	IP66
Temperatura de operação	-20 °C ~ 70 °C
Linearidade	±1,5%
Histerese	1,5% (FS)
Sensibilidade	0,4% (FS)
Consumo de ar	3 LPM (Aliment. = 1,4 kgf/cm ² , 20 psi)
Vazão	80 LPM (Aliment. = 1,4 kgf/cm ² , 20 psi)
Material da carcaça	Alumínio

SRS AUTOMAÇÃO

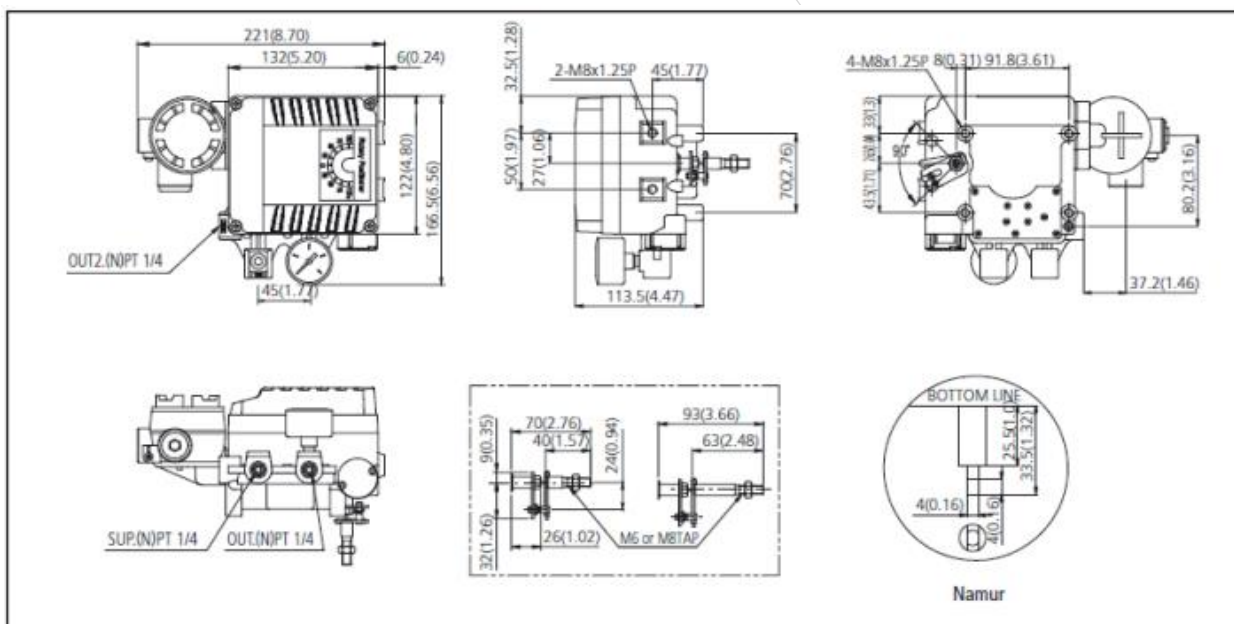
SÉRIE S900-PV4

Posicionador De Válvula Eletropneumático 4 a 20 mA

DIMENSIONAL - VERSÃO S900-PV4 L (LINEAR)



DIMENSIONAL - VERSÃO S900-PV4 R (ROTATIVO)



SRS AUTOMAÇÃO

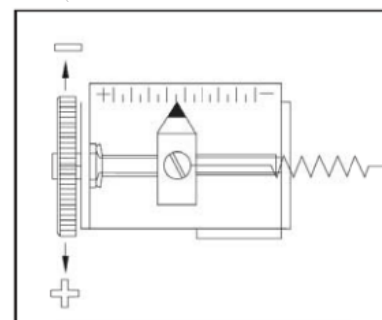
SÉRIE S900-PV4

Posicionador De Válvula Eletropneumático 4 a 20 mA

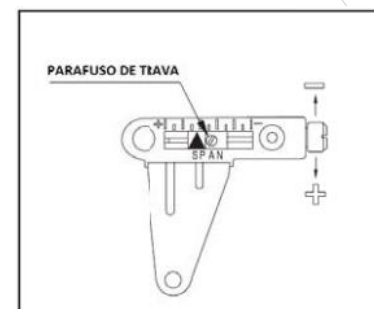
INSTALAÇÃO E OPERAÇÃO – VERSÃO S900-PV4 L (LINEAR)

O Posicionador S900-PV4 Linear possui uma haste e aço inox que dever ser acoplada à haste do atuador através de uma alavanca, transformando o movimento linear da haste do atuador em movimento rotativo (no eixo do posicionador).

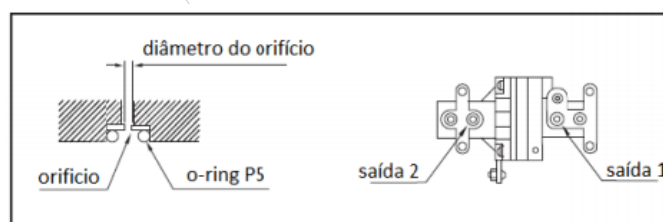
Ajuste do Zero: ajuste o sinal de entrada para 4 mA, corrente necessária para manter a válvula 100% fechada. Em seguida, movimente o “Ajuste do Zero” a fim de fechar o atuador e zerar a pressão indicada no manômetro. Observe que é necessário reduzir a pressão até zero e não fechar o ajuste por completo.



Ajuste do Span: alimente o posicionador com 20 mA, corrente necessária para manter a válvula em 100%. Ajuste o span de forma que o atuador chegue ao final de seu curso. Realizada esta etapa, volte ao zero (4 mA) e refaça o ajuste do zero. Obs: toda vez que for necessário reajustar o span, o instrumento deverá retornar à posição de zero e deverá ser refeito o ajuste do zero.



Orifício de Saída: em atuadores pequenos (baixo volume) podem ocorrer oscilações quando o sinal é variado. Neste caso, pode ser necessário modificar o orifício de saída, o qual é removível. Caso necessite aplicar o orifício, retire o o-ring das saídas 1 e 2, aplique o orifício apropriado e então recoloque o o-ring. Quando tiver montando os orifícios, tome cuidado para não permitir a entrada de impurezas.

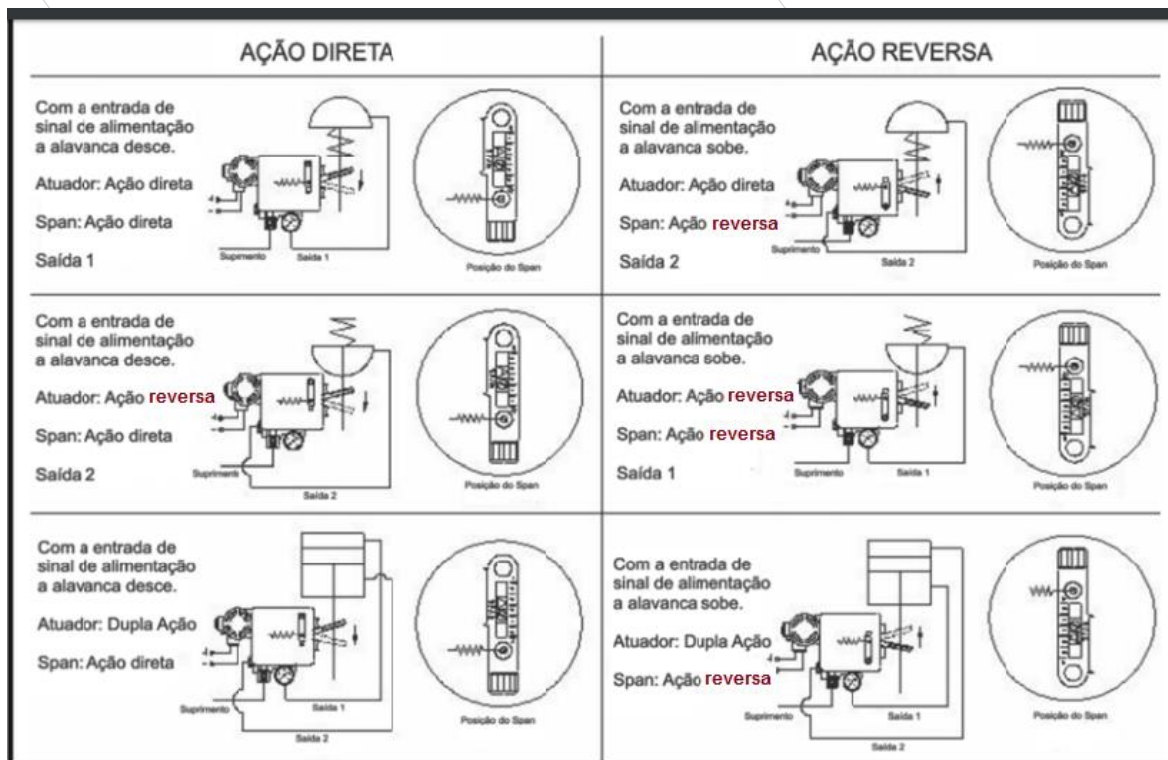


SRS AUTOMAÇÃO

SÉRIE S900-PV4

Posicionador De Válvula Eletropneumático 4 a 20 mA

Conexão pneumática: detalhes de ação direta e ação reversa conforme imagem a seguir:



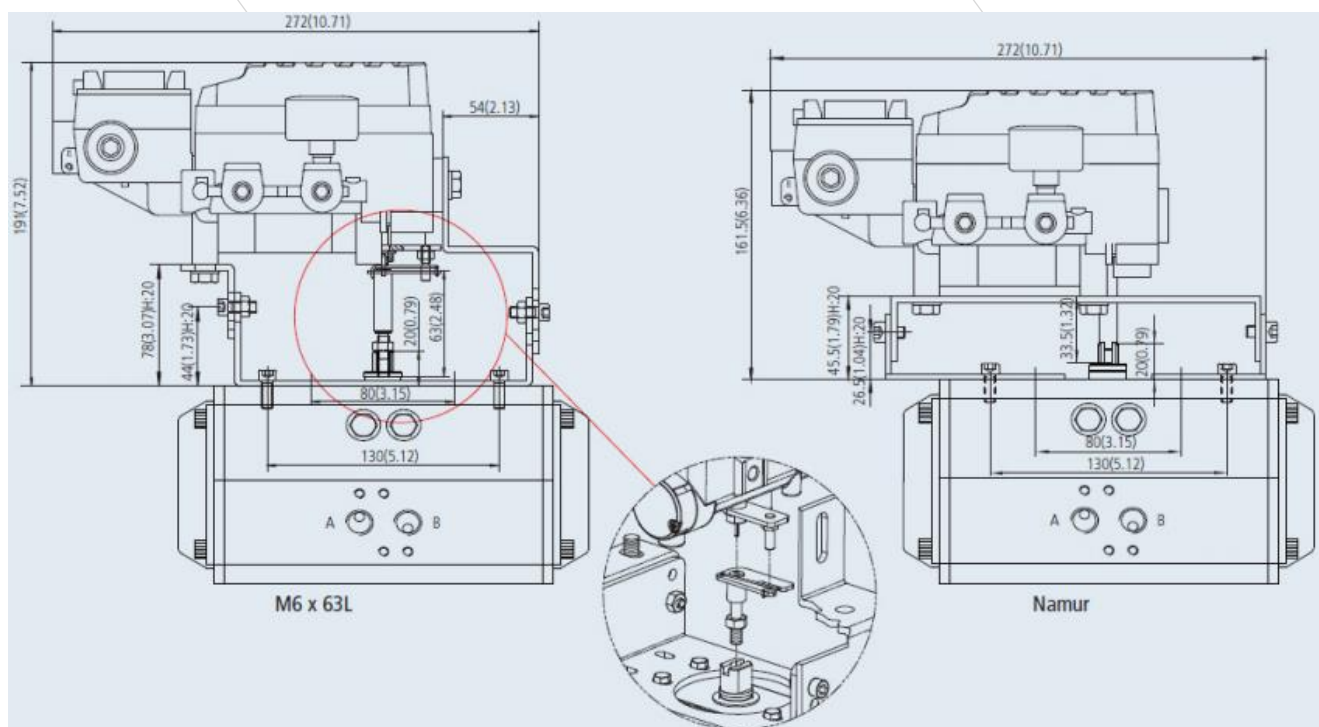
SRS AUTOMAÇÃO

SÉRIE S900-PV4

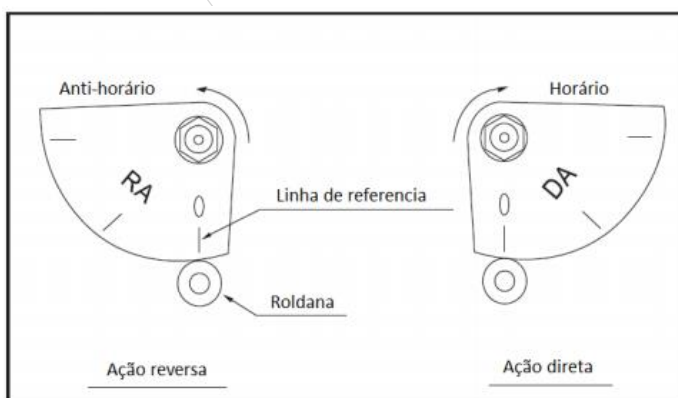
Posicionador De Válvula Eletropneumático 4 a 20 mA

INSTALAÇÃO E OPERAÇÃO – VERSÃO S900-PV4 R (ROTATIVO)

O Posicionador S900-PV4 Rotativo possui uma haste em aço inox padrão NAMUR, para encaixe direto em atuadores com o mesmo padrão. A haste deve ser posicionada de forma concêntrica e encaixada diretamente ao eixo principal do atuador. Opcionalmente, podem ser utilizadas alavancas para adaptação (para outros modelos de haste).



Ajuste do Came: o came possui duas fases: DA (ação direta – acionamento no sentido horário) e RA (ação reversa – acionamento no sentido anti-horário). Para a remoção do Came, deve-se retirar a porca que o prende à haste. Inicialmente, acerte a posição do Came conforme a posição inicial do atuador. Estando este na posição de início de funcionamento, deve-se ajustar a indicação “0” gravada no Came ao rolete do sistema de retorno. Não aplique pressão no sistema durante este tipo de ajuste, pois as partes móveis podem entrar em movimento, podendo causar ferimentos.

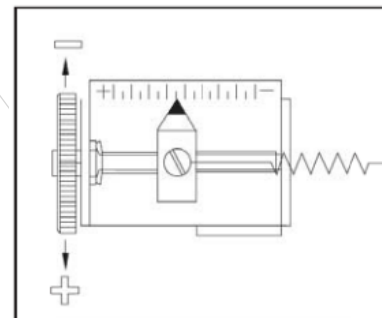


SRS AUTOMAÇÃO

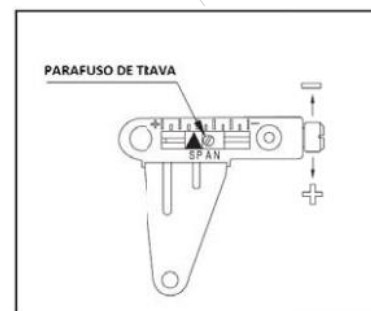
SÉRIE S900-PV4

Posicionador De Válvula Eletropneumático 4 a 20 mA

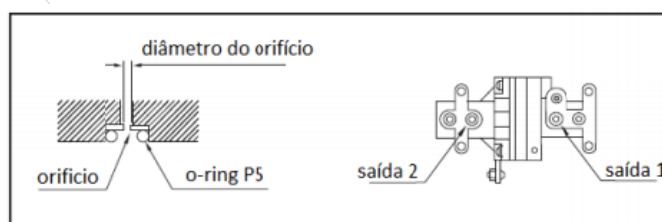
Ajuste do Zero: ajuste o sinal de entrada para 4 mA, corrente necessária para manter a válvula 100% fechada. Em seguida, movimente o “Ajuste do Zero” a fim de fechar o atuador e zerar a pressão indicada no manômetro. Observe que é necessário reduzir a pressão até zero e não fechar o ajuste por completo.



Ajuste do Span: alimente o posicionador com 20 mA, corrente necessária para manter a válvula em 100%. Ajuste o span de forma que o atuador chegue ao final de seu curso. Realizada esta etapa, volte ao zero (4 mA) e refaça o ajuste do zero. Obs: toda vez que for necessário reajustar o span, o instrumento deverá retornar à posição de zero e deverá ser refeito o ajuste do zero.



Orifício de Saída: em atuadores pequenos (baixo volume) podem ocorrer oscilações quando o sinal é variado. Neste caso, pode ser necessário modificar o orifício de saída, o qual é removível. Caso necessite aplicar o orifício, retire o o-ring das saídas 1 e 2, aplique o orifício apropriado e então recoloque o o-ring. Quando tiver montando os orifícios, tome cuidado para não permitir a entrada de impurezas.

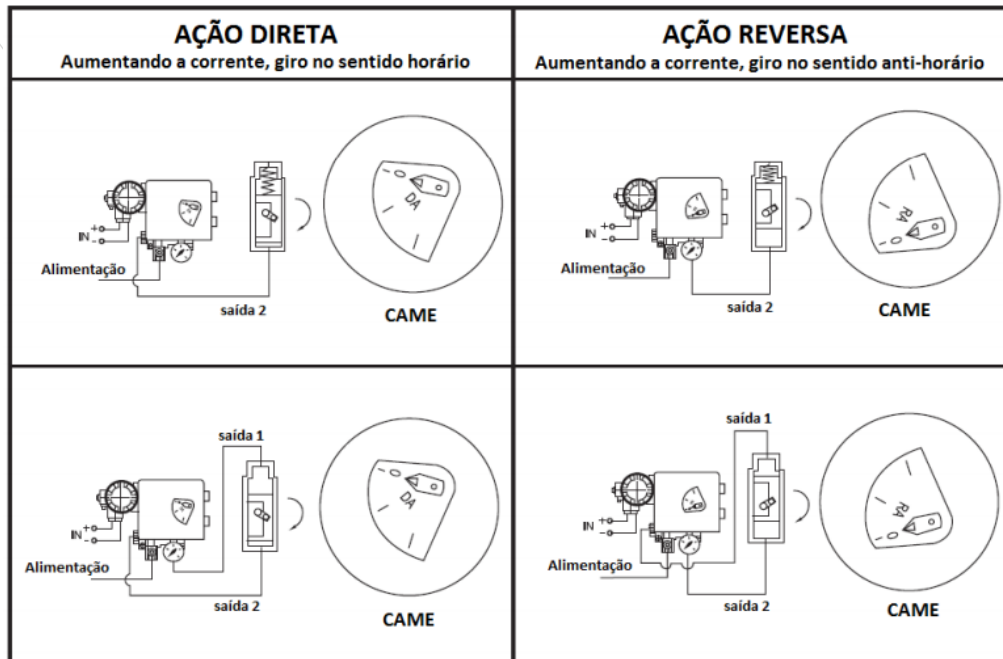


SRS AUTOMAÇÃO

SÉRIE S900-PV4

Posicionador De Válvula Eletropneumático 4 a 20 mA

Conexão pneumática: detalhes de ação direta e ação reversa conforme imagem a seguir:



SRS AUTOMAÇÃO

SÉRIE S900-PV4

Posicionador De Válvula Eletropneumático 4 a 20 mA

CÓDIGO DE VENDA

PRODUTO	
S900-PV4	: Posicionador De Válvula Eletropneumático 4 a 20 mA
TIPO DE MONTAGEM	
R000	: Rotativo
L040	: Linear C/ Régua De 40 mm
L070	: Linear C/ Régua De 70 mm
L100	: Linear C/ Régua De 100 mm
TIPO DE AÇÃO	
S	: Simple Ação
D	: Dupla Ação
MATERIAL DA CARÇAÇA	
A	: Alumínio
CONEXÃO ELÉTRICA	
1	: 1/2 NPT

S900-PV4	R000	S	A	1
----------	------	---	---	---

CONFIGURAÇÃO

O Posicionador De Válvula Eletropneumático 4 a 20 mA, **S900-PV4**, pode ser configurado através do software PACTware e via configuradores Hart como o S900-HTCON.



SRS AUTOMAÇÃO

SÉRIE S900-PV4

Posicionador De Válvula Eletropneumático 4 a 20 mA

GARANTIA

O Posicionador De Válvula Eletropneumático 4 a 20 mA, **S900-PV4**, possui garantia de 12 meses.

Tal garantia torna-se inválida uma vez detectadas as situações a seguir:

- Instalação incorreta do instrumento
- Utilização em aplicações indevidas
- Danos mecânicos por impactos
- Danos elétricos por consequências de avarias oriundas de outros instrumentos da planta industrial

SRS AUTOMAÇÃO

SÉRIE S900-PV4

Posicionador De Válvula Eletropneumático 4 a 20 mA



© 2017 SRS Automação e Serviços, todos os direitos reservados.
A SRS Automação e Serviços não se responsabiliza por uso indevido de seus produtos.

SRS AUTOMAÇÃO E SERVIÇOS

Rodovia Albano Bacega km 2,1
Sertãozinho / SP, 14.173-020

comercial@srsautomacao.com.br

(16) 3513-2500

Manual V1
Maio / 2018